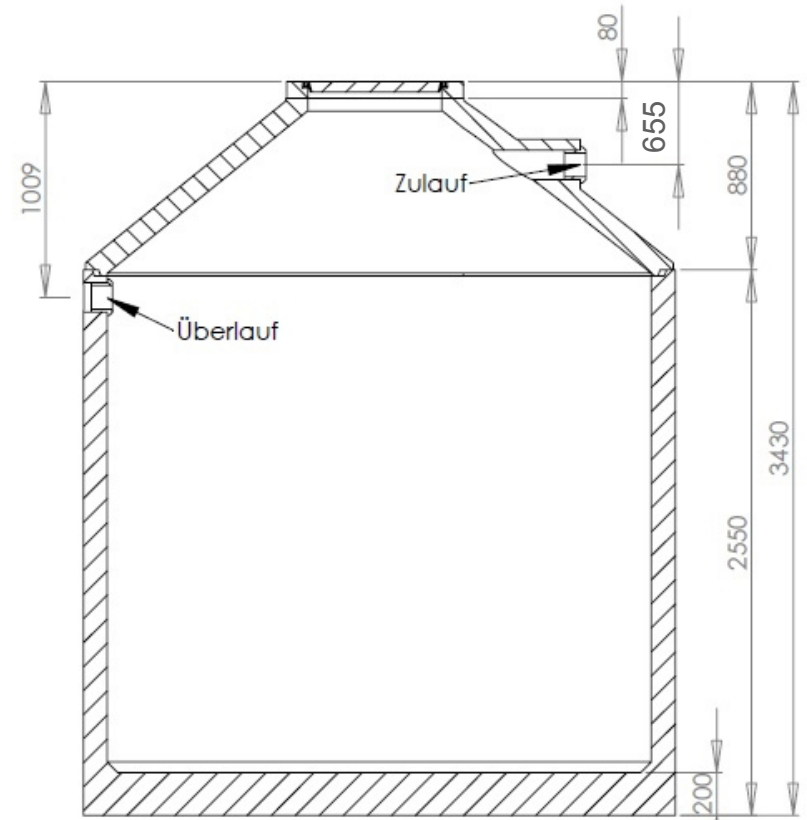
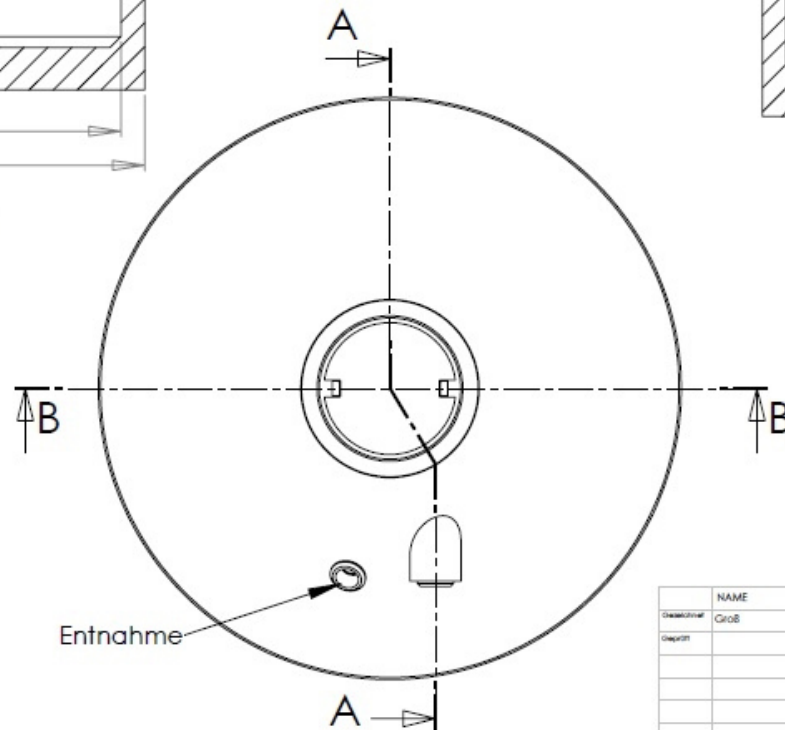


SCHNITT B-B



SCHNITT A-A



NAME	UNTERSCHRIFT	DATUM	MENGE		
Gezeichnet Groß		19.11.2009			
Geprüft					



RZM1161H1L