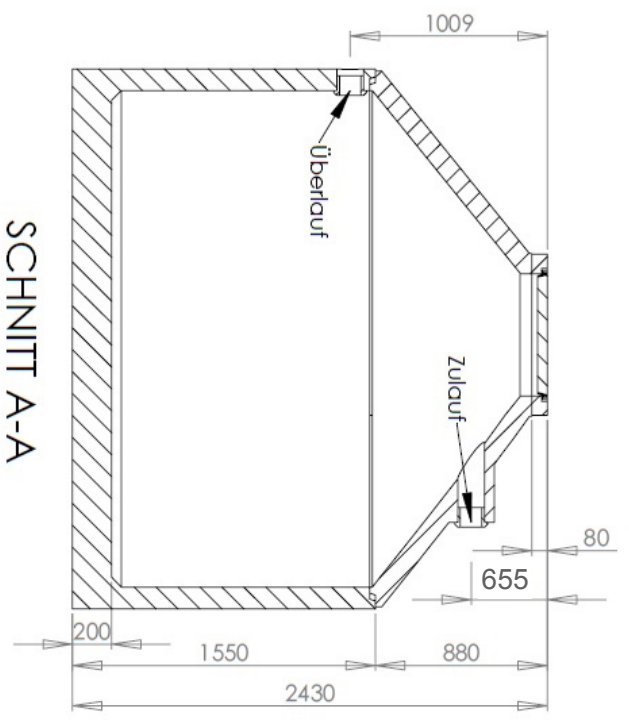
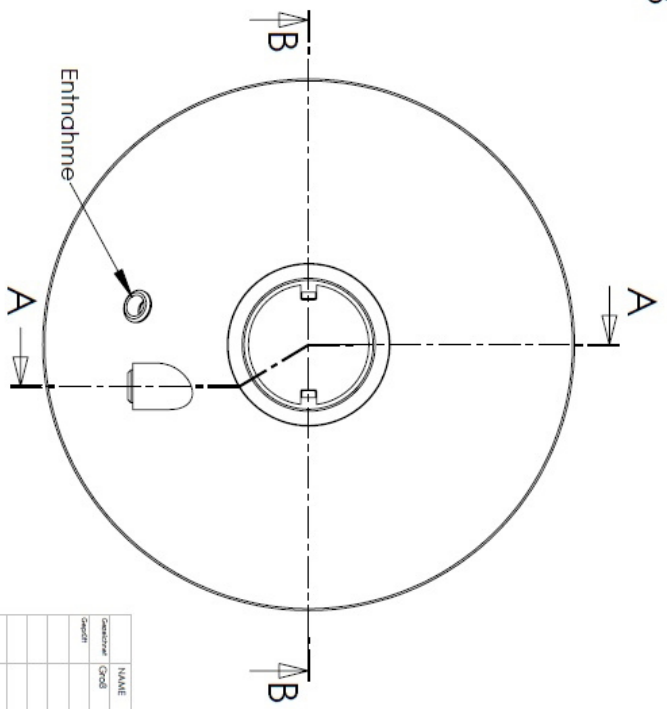


SCHNITT B-B



SCHNITT A-A



Gezeichnet (Gezeichnet)	NAME	UNTERSCHRIFT	DATUM	MENGE
			19.11.2009	



RZM671H1L

A3

Modell: 125

Seite 1 von 1