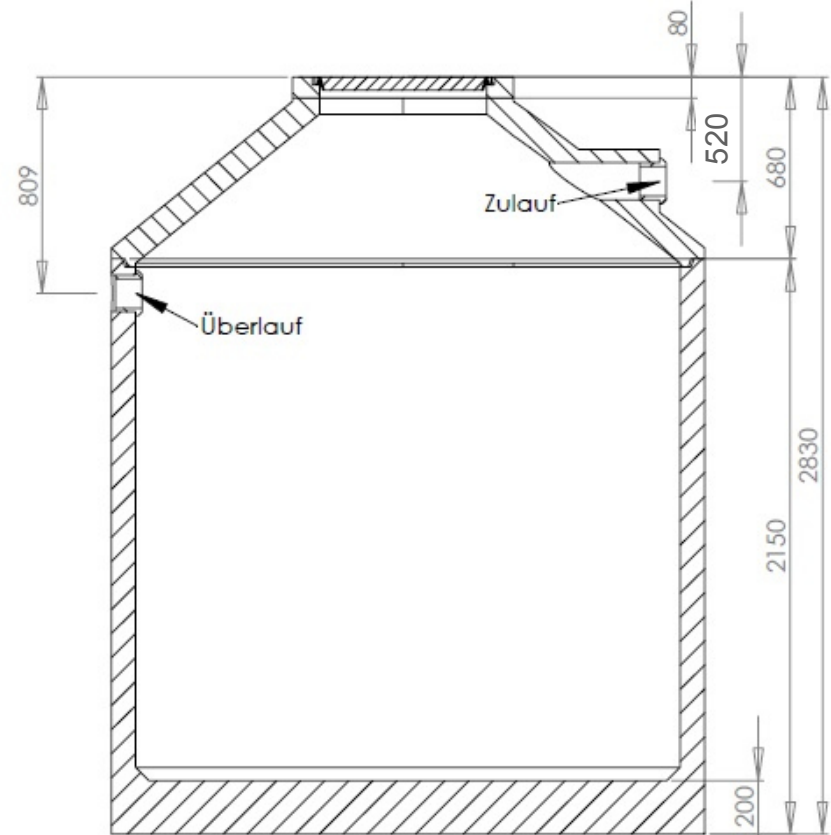
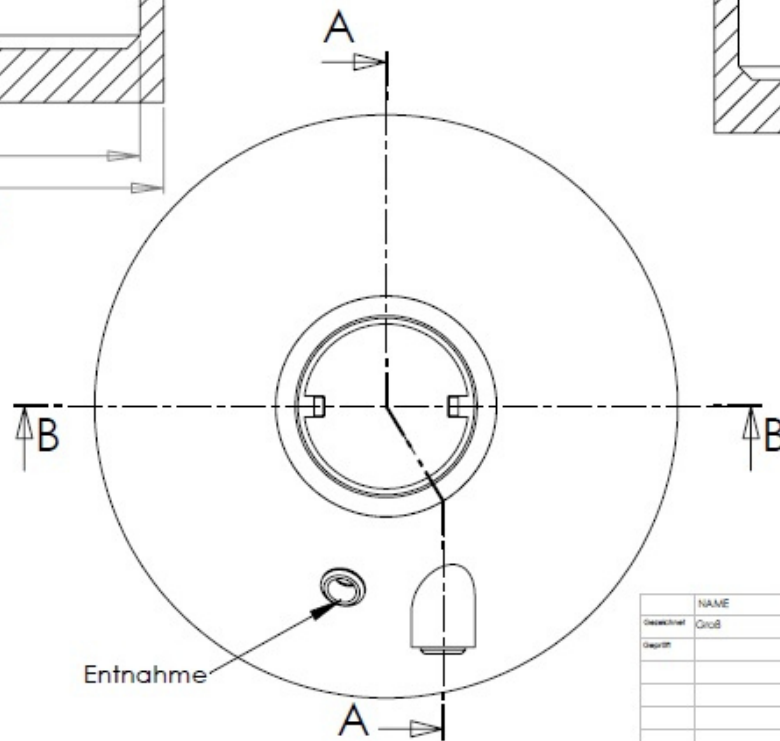


SCHNITT B-B



SCHNITT A-A



NAME	UNTERSCHRIFT	DATUM	MENGE		
Gezeichnet Groß		19.11.2009			
Geprüft					

RÖSER  **ZISTERN**

RZM631H1L

Maßstab: 1:20 Seite 1 von 1