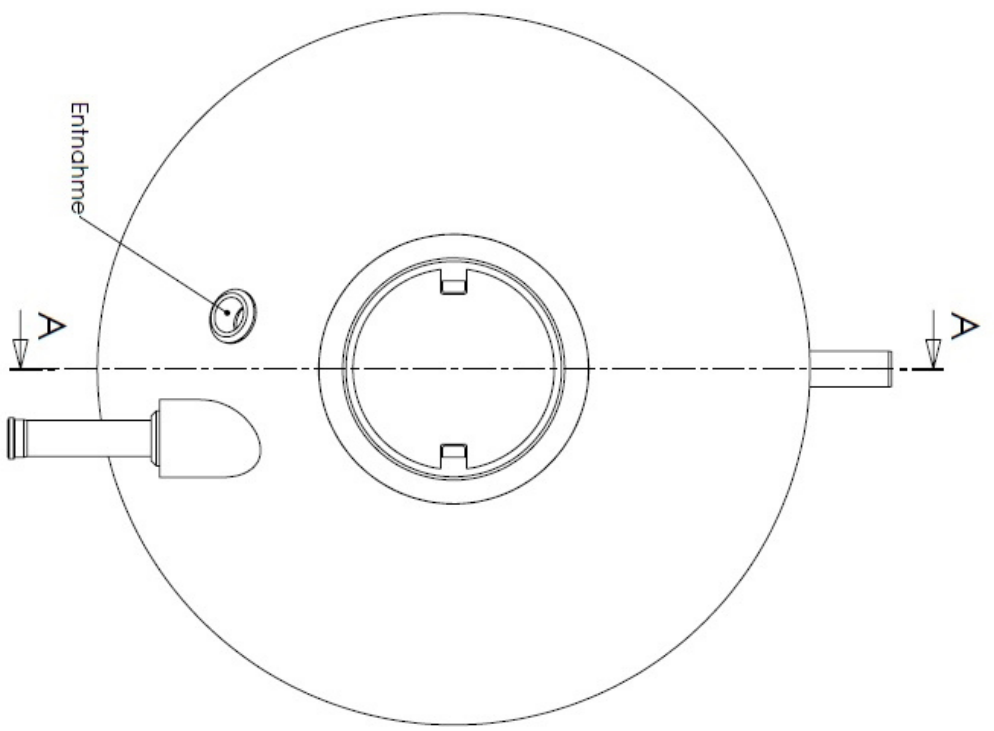


SCHNITT A-A



Zeichnung	NAME	UNTERSCHRIFT	DATUM	MANUE
01/2008	GRUB		22.11.2008	
02/2008				
03/2008				
04/2008				
05/2008				
06/2008				
07/2008				
08/2008				
09/2008				
10/2008				
11/2008				
12/2008				

**RÖBER** ZISTERNEN

RZM63ZFDUO

A3