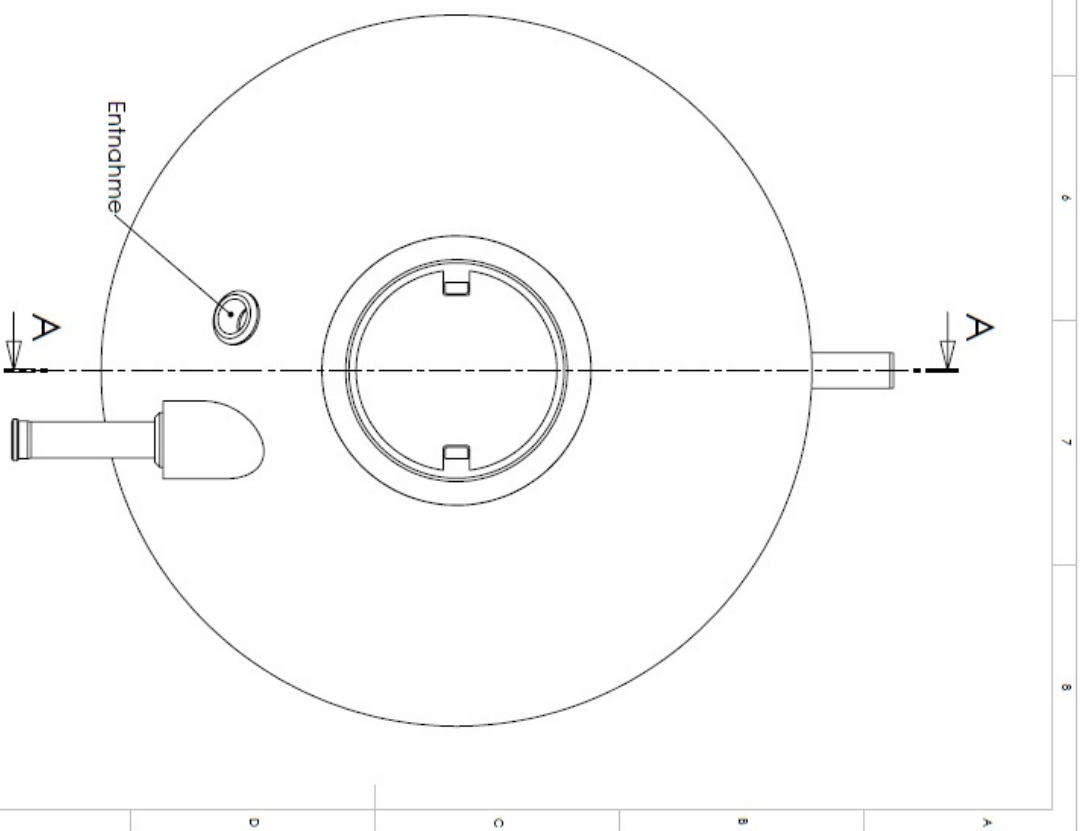


SCHNITT A-A



Zeichnung	NAME	UNTERSCHRIFT	DATUM	VERS. NO.
01/2008	Grub		22.12.2008	

RÖBER ZISTERNEN

RZM74ZFDUO

A3

MAßSTAB: 1:15

Seite 1 von 1