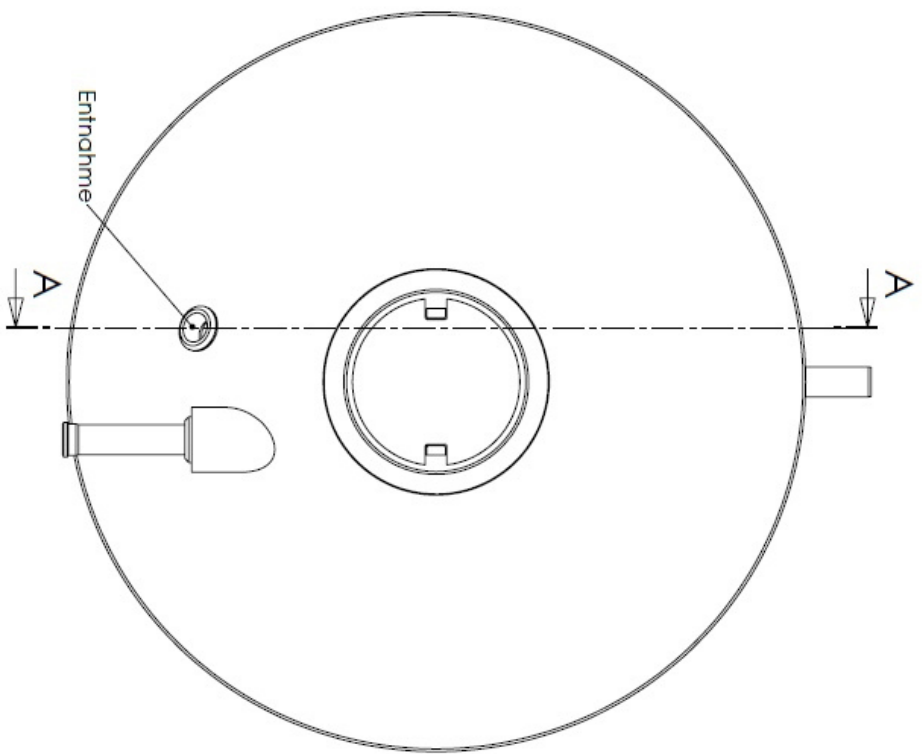


SCHNITT A-A



Transparanz	NAME	UNTERSCHRIFT	DATUM	REVISION
Geplant	CR08		22.02.2010	



RZMR116

Modell: 116 Seite 1 von 1

A3