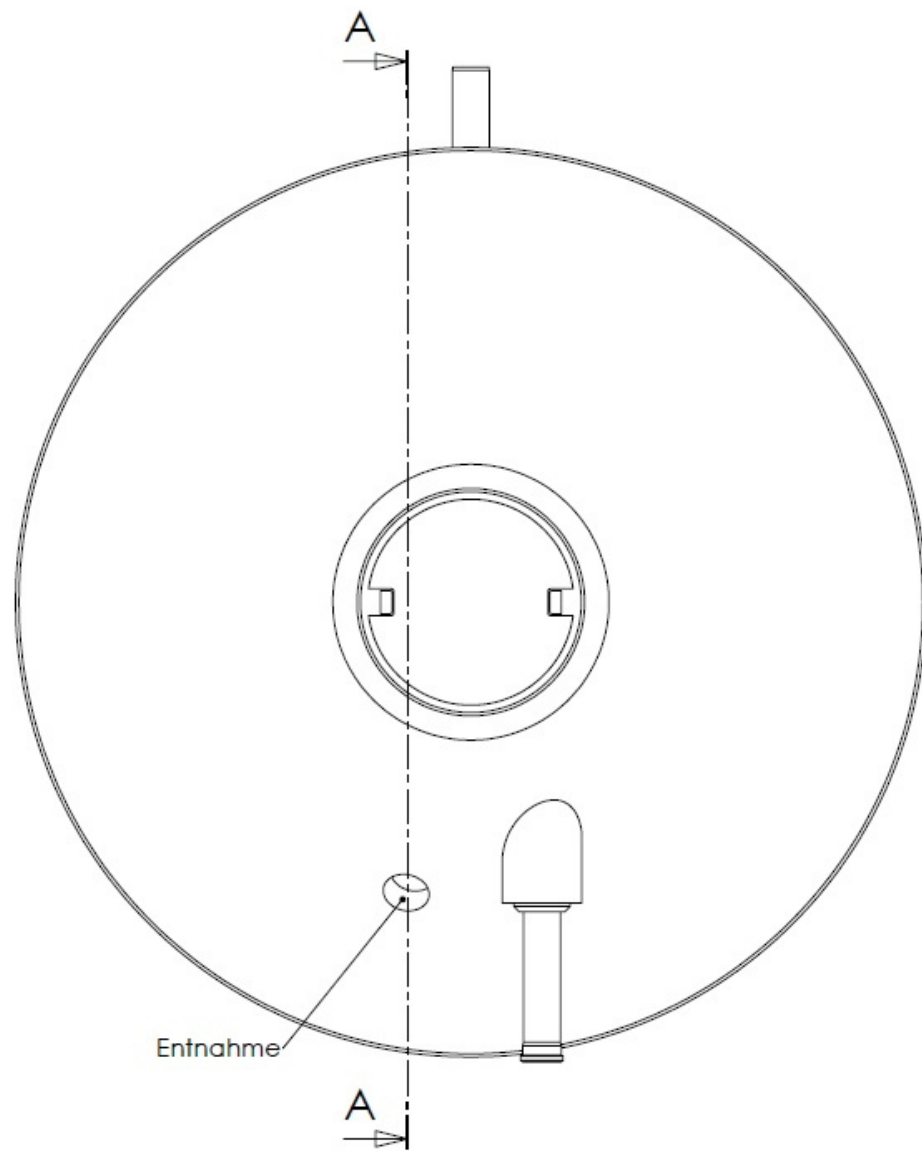


SCHNITT A-A



	NAME	UNTERSCHRIFT	DATUM	MENGE
Gezeichnet	Groß		10.11.2010	
Geprüft				



RZMR92