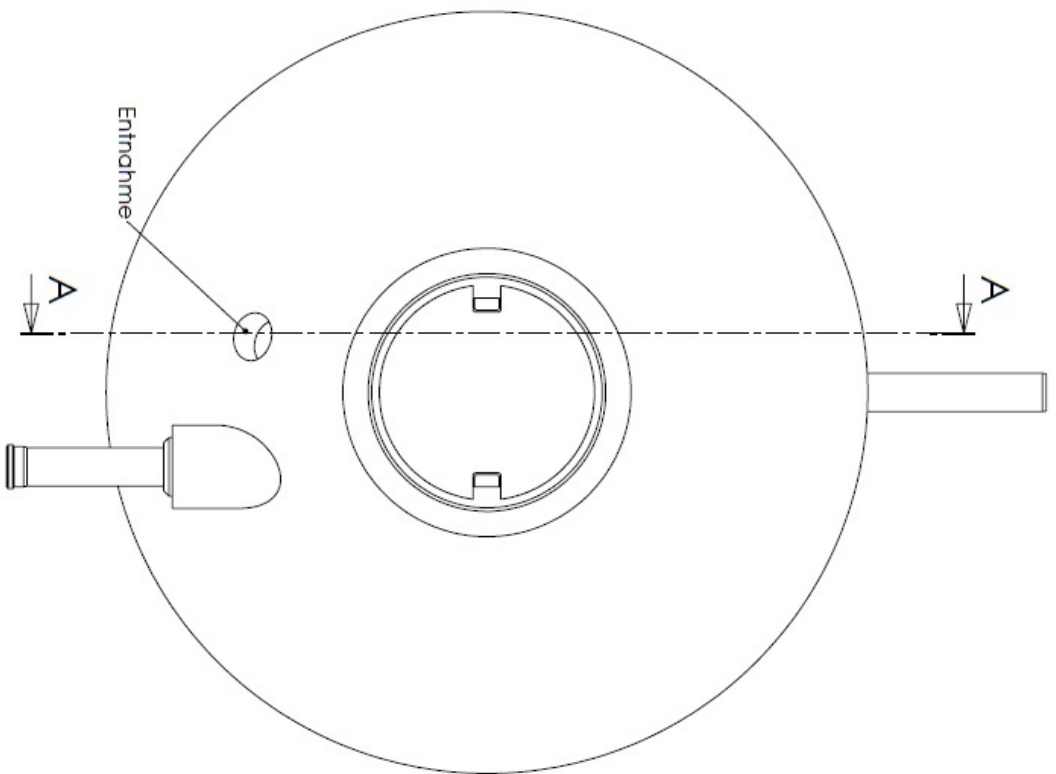


SCHNITT A-A



Gezeichnet	NAME	UNTERSCHRIFT	DATUM	REVISION
09/11/2010	Grub		09/11/2010	



RZMR47

A3

MAßSTAB: 1:14

Seite 1 von 1