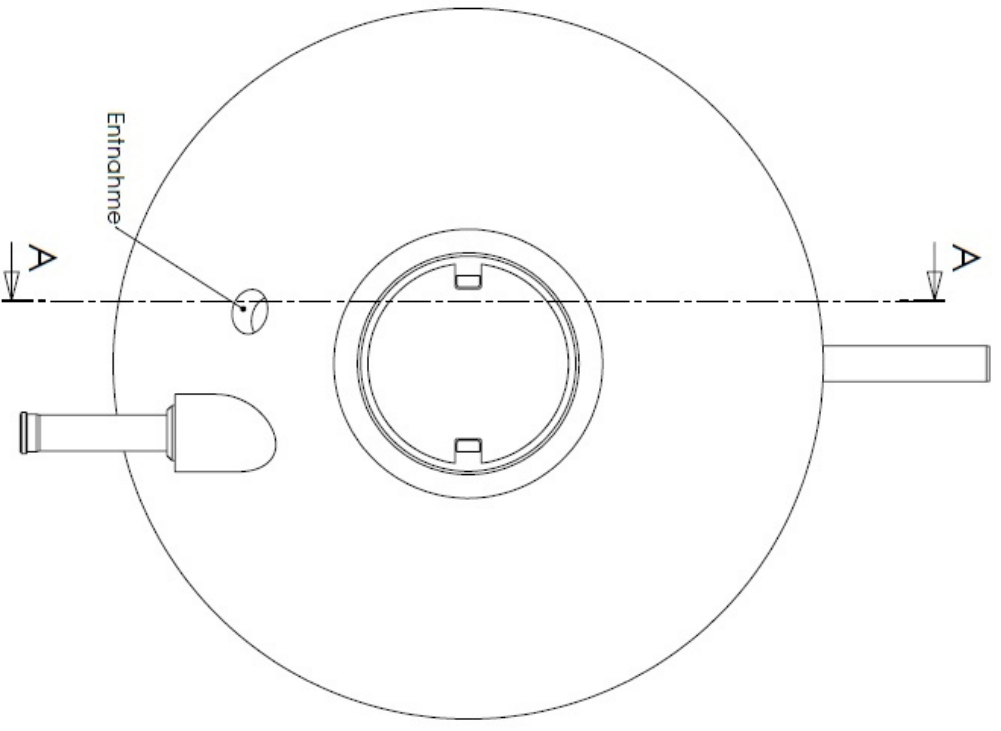


SCHNITT A-A



Zeichnung	NAME	UNTERSCHRIFT	DATUM	MANUE
01/11/2010	GRUB		10.11.2010	



RZMR74

A3

MAßSTAB: 1:15

Seite 1 von 1