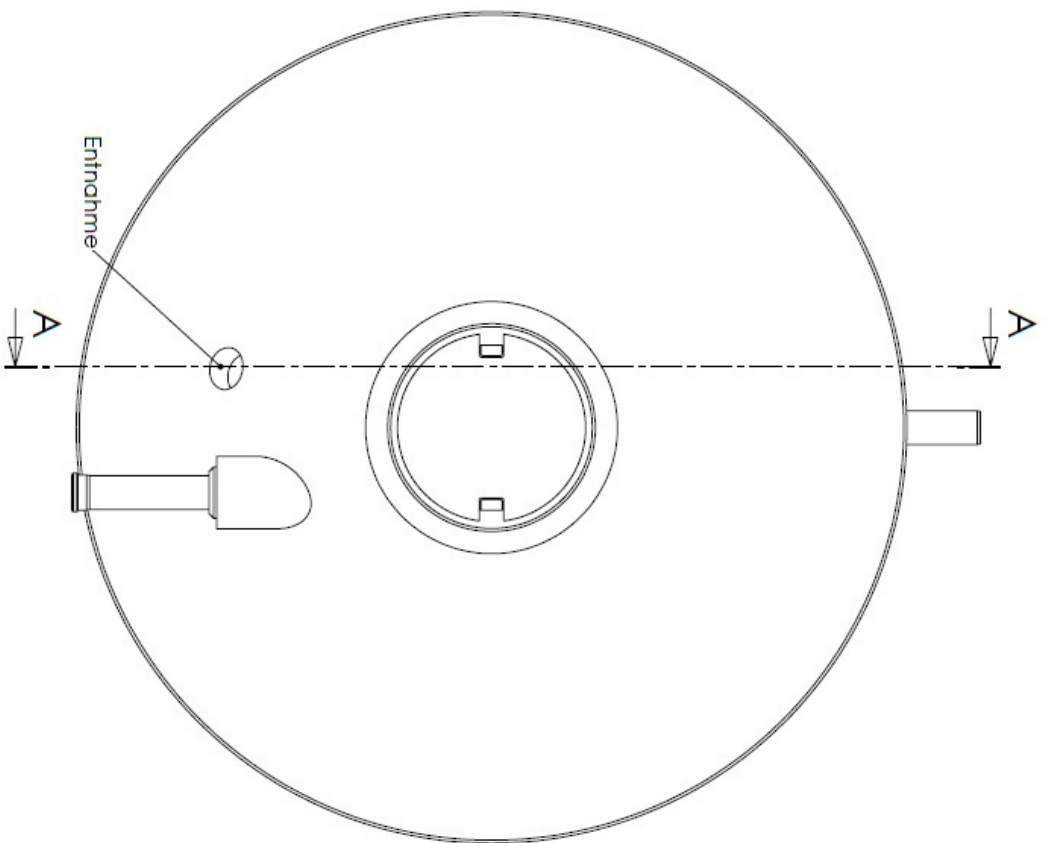


SCHNITT A-A



Zeichnung	NAME	UNTERSCHRIFT	DATUM	REVISION
01/11/2010	GRUB		10.11.2010	
02/11/2010				
03/11/2010				
04/11/2010				
05/11/2010				
06/11/2010				
07/11/2010				
08/11/2010				
09/11/2010				
10/11/2010				



RZMR67

A3

MAßSTAB: 1:10

Seite 1 von 1